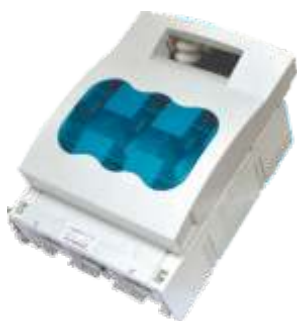


## HR17系列熔断器式隔离开关

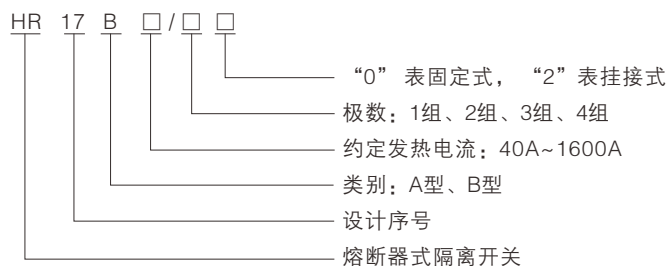


### 1 开关简介

HR17B系列熔断器式隔离开关可带负荷操作，适用于额定电流40A~1600A，有1组、2组、3组、4组之分。既可挂装在母线上，也可安装在固定板上；并提供了上下端输入输出结构，带刀口引入及灭弧装置；且开关罩上不定期有封闭的检测孔，内置信号开关、检测开关。可选配熔丝监测器，亦可做刀开关使用。

开关造型美观、新颖简洁，符合IEC60947-3、GB14048.3标准。

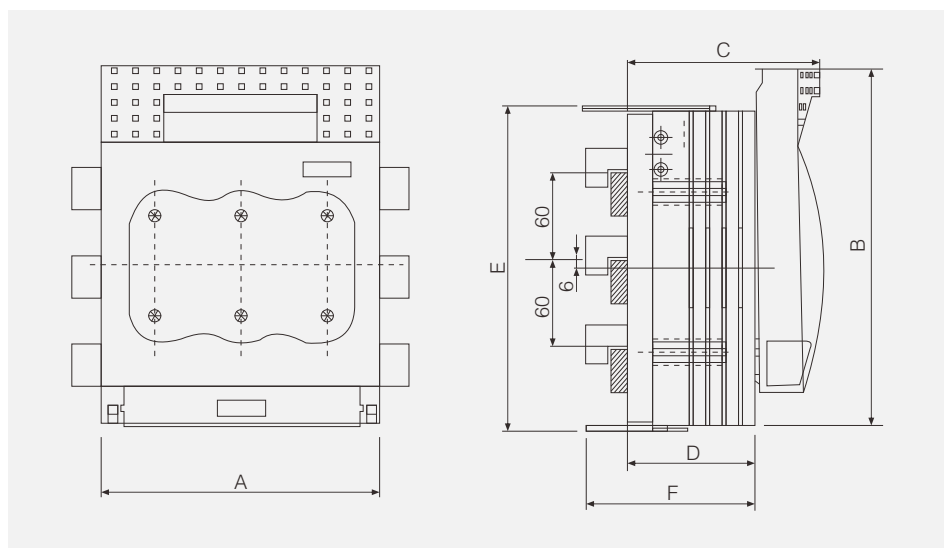
### 2 型号及含义



### 3 主要技术参数

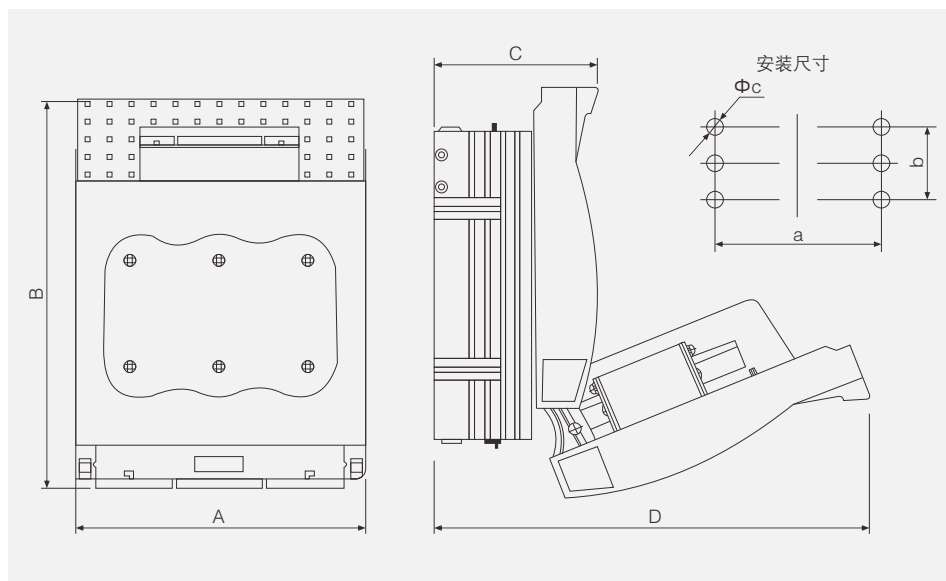
开关型号	HR17B-40	HR17B-63	HR17B-160	HR17B-250	HR17B-400	HR17B-630
额定绝缘电压 $U_i$	690V	690V	690V	690V	690V	690V
额定工作电压 $U_e$	400V	400V	400V	400V	400V	400V
额定工作电流 $I_e$	40A	63A	160A	250A	400A	630A
额定短路接通能力 $I_{cm}$	400A	630A	1600A	2500A	4000A	6300A
额定限制短路电流 $I_{nc}$	50kA	50kA	50kA	50kA	50kA	50kA
使用类别	AC-23B	AC-23B	AC-23B	AC-23B	AC-23B	AC-23B
配用熔断体	RT14-40	RT14-63	NT00-160	NT1-250	NT2-400	NT3-630

### 4 HR17B-160~630A挂接式外形与安装尺寸



型号	A	B	C	D	E	F
HR17B-160/32	106	200	97	60	200	87
HR17B-250/32	185	247	128	88	221	110
HR17B-400/32	210	290	145	97	268	125
HR17B-630/32	256	300	160	112	285	139

## 5 HR17B-40~630A固定式外形与安装尺寸



型号		外形尺寸(mm)				安装尺寸(mm)		
		A	B	C	D	a	b	Φc
HR17B-40	2极	55	116	76	150	25	-	Φ6
	3极	76	116	76	150	42	-	Φ6
HR17B-63	2极	74	116	76	150	35	-	Φ6
	3极	105	116	76	150	62	-	Φ6
HR17B-160	2极	75	200	83	205	43	25	Φ7
	3极	106	200	83	205	66	25	Φ7
	4极	138	200	83	205	100	25	Φ7
HR17B-250	2极	128	247	110	295	72	50	Φ11
	3极	185	247	110	295	114	50	Φ11
	4极	242	247	110	295	172	50	Φ11
HR17B-400	2极	145	290	125	340	80	50	Φ11
	3极	210	290	125	340	130	50	Φ11
	4极	276	290	125	340	195	50	Φ11
HR17B-630	2极	175	300	145	360	90	50	Φ11
	3极	256	300	145	360	162	50	Φ11
	4极	340	300	145	360	243	50	Φ11