

## CJ19系列切换电容器接触器



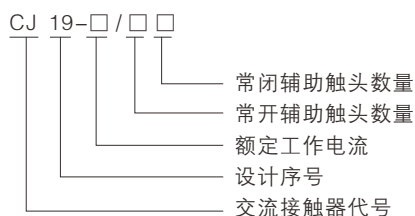
### 1 适用范围

CJ19系列切换电容器接触器（以下简称接触器），适用于交流50Hz（或60Hz），额定工作电压至380V的电力系统中，作为无功功率补偿装置中可控电容器容量至50Kvar的自愈式低电压并联电容的接通和分断之用。

本接触器带有抑制涌流装置，能有效地减小合闸涌流对电容器的冲击和抑制开断时的过电压。

本系列接触器符合GB/T 14048.4等标准。

### 2 型号及含义



### 3 正常工作条件及安装条件

#### 3.1 周围空气温度

3.1.1 周围空气温度上限为+40℃；

3.1.2 周围空气温度下限为-5℃；

3.1.3 周围空气温度24h的平均值不超过+35℃；

#### 3.2 海拔

3.2.1 安装地点的海拔不超过2000m；

#### 3.3 大气条件

3.3.1 大气相对湿度在周围空气温度为+40℃时不超过50%；在较低温度下可以有较高的相对湿度，最湿月的月平均最大相对湿度为90%，同时该月的月平均最低温度为+25℃，并考虑到因温度变化发生在产品表面上的凝露；

#### 3.4 安装条件

3.4.1 无显著摇动和冲击振动的地方；

3.4.2 在无爆炸危险的介质中，且介质中无足以腐蚀金属和破坏绝缘的气体与尘埃（包括导电尘埃）；

3.4.3 在没有雨雪侵袭的地方；

3.4.4 与垂直面的倾斜度不超过±5°；

#### 3.5 安装类别

3.5.1 安装类别为Ⅲ级；

#### 3.6 污染等级

3.6.1 污染等级为3级。

## 4 主要参数及技术性能

4.1 接触器的主要参数及技术性能指标 (见表1)

表1

型号	CJ19-25	CJ19-32	CJ19-43	CJ19-63	CJ19-95	
额定绝缘电压 $U_i$ V	500V					
额定工作电压 $U_e$ V	220V		380V			
约定自由空气发热电流 $I_{th}$ A	25	32	43	63	95	
AC-6b额定工作电流 $I_e$ A	17	23	29	43	72.2	
限制合闸涌流能力(峰值)	$\leq 20I_e$					
可控电容器的 $Q_e$ kvar	230V	6	10	15	20	35
	400V	12	20	25	33	50
线圈吸引电压(50Hz) $U_s$ V	220V		380V			
操作频率 次/h	120					
机械寿命 次数	$10 \times 10^5$					
电寿命 次数	$10^5$					
辅助触头约定发热电流A	10					
辅助触头额定工作电流A	AC-15 380V	0.9				
	DC-13 220V	0.15				
额定冲击耐受电压 $U_{imp}$ (KV)	6KV					

4.2 辅助触头组合形式 (见表2)

表2

规格	辅助触头	辅助触头数量		标志
		常开	常闭	
CJ19-25,32,43	20	2	0	13、14; 33、34
	02	0	2	11、12; 21、22
	11	1	1	13、14; 21、22
CJ19-63,95	21	2	1	13、14; 33、34; 21、22
	12	1	2	13、14; 21、22; 31、32

## 5 其它

### 5.1 接触器的结构特点

- 5.1.1 接触器装有限流电阻(或称切合电阻),可以把合闸涌流抑制在允许范围内;
- 5.1.2 接触器为直动式双断点结构,动作机构灵活,手动检查方便,结构紧凑,更换触头方便;
- 5.1.3 接触器接线端有绝缘罩覆盖,安全可靠;
- 5.1.4 接触器安装可用螺丝紧固,也可扣装在35mm或75mm的标准卡轨上。

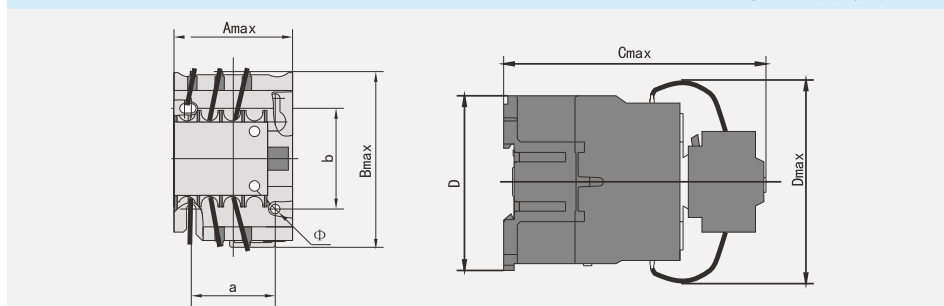
## 6 外形尺寸及安装尺寸

6.1 接触器的外形尺寸及安装尺寸(见下图及表3)

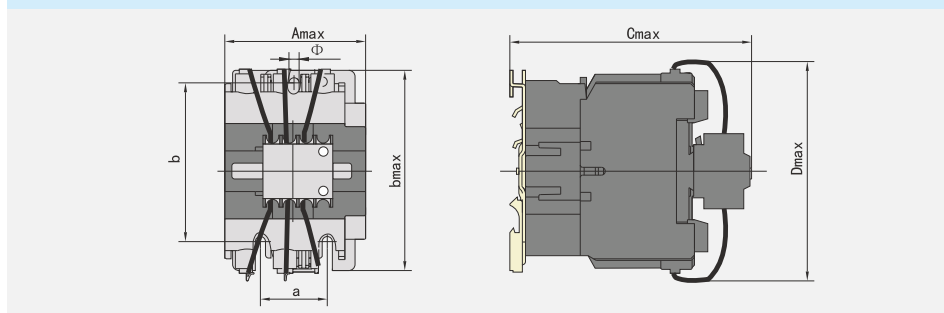
表3

型号	外形尺寸				安装尺寸		
	Amax	Bmax	Cmax	Dmax	a	b	$\Phi$
CJ19-25	47	76	130	14	35	60	2- $\Phi 5$
CJ19-32	58	83	136		40	48	
CJ19-43	58	83	141		40	48	
CJ19-63	79	129	150	180	40	105	3- $\Phi 6.5$
CJ19-95	87	135	158	180	40	105	3- $\Phi 6.5$

CJ19-25-43外型尺寸和安装尺寸

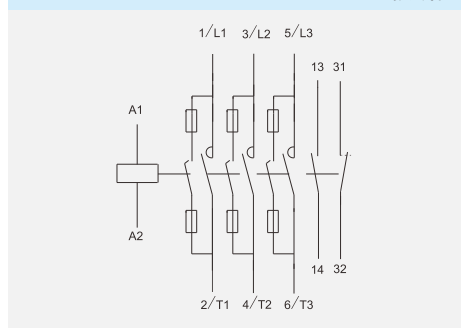


CJ19-63-95外型尺寸和安装尺寸

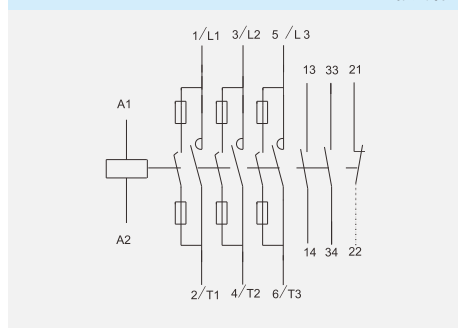


## 6.2 接触器的接线图

CJ19-25、32、43接线图



CJ19-63~95接线图



## 7 订货须知

用户在订货时，要明确以下内容：

7.1 产品的名称、型号、规格（额定工作电流A、额定控制电源电压V或线圈电压V）、数量；

7.2 例如：切换电容器接触器CJ19-63/21 220V 50台，如对辅助触头的组合有特殊要求，需另外提出。